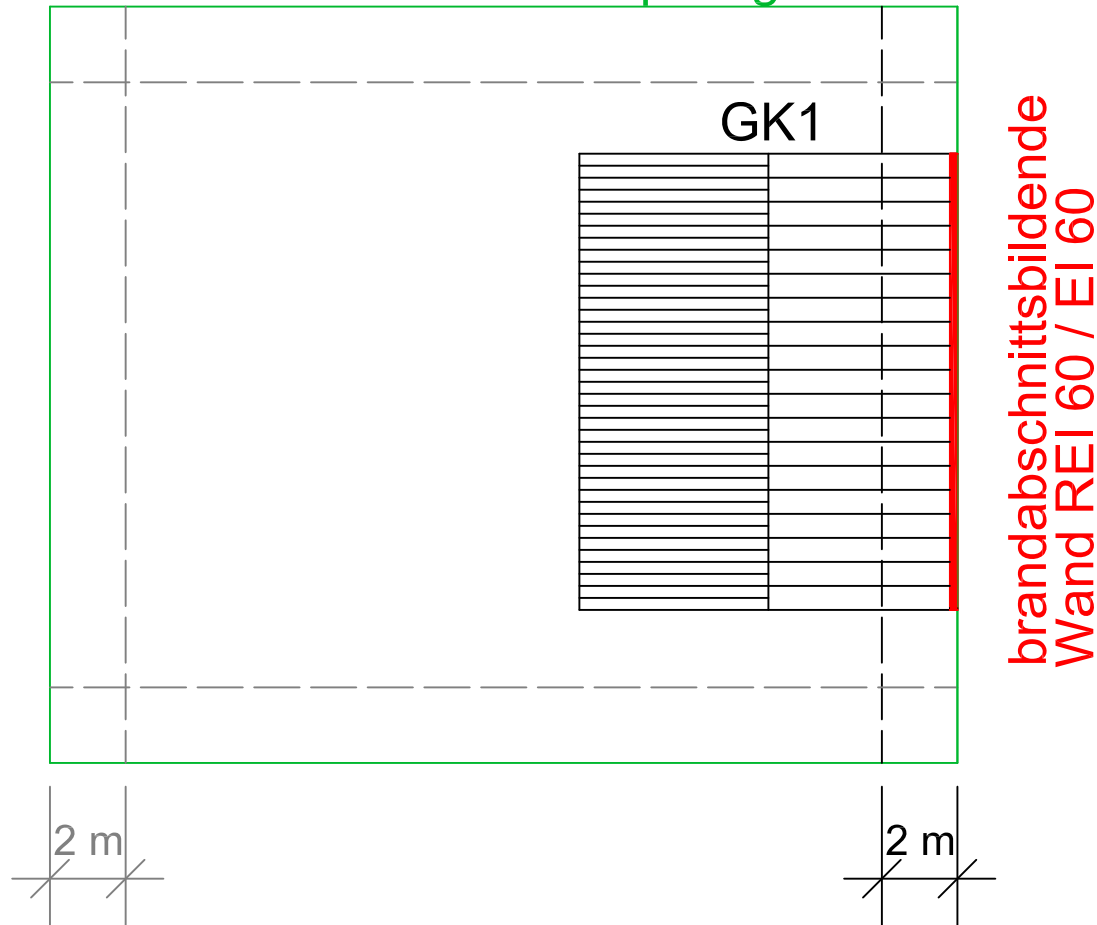


## Grundstücks- bzw. Bauplatzgrenze



Gebäude der GK1 an der Grundstücks- bzw. Bauplatzgrenze

Ausgabe: April 2007

unterstützende Grafik Stand: 31.07.2008