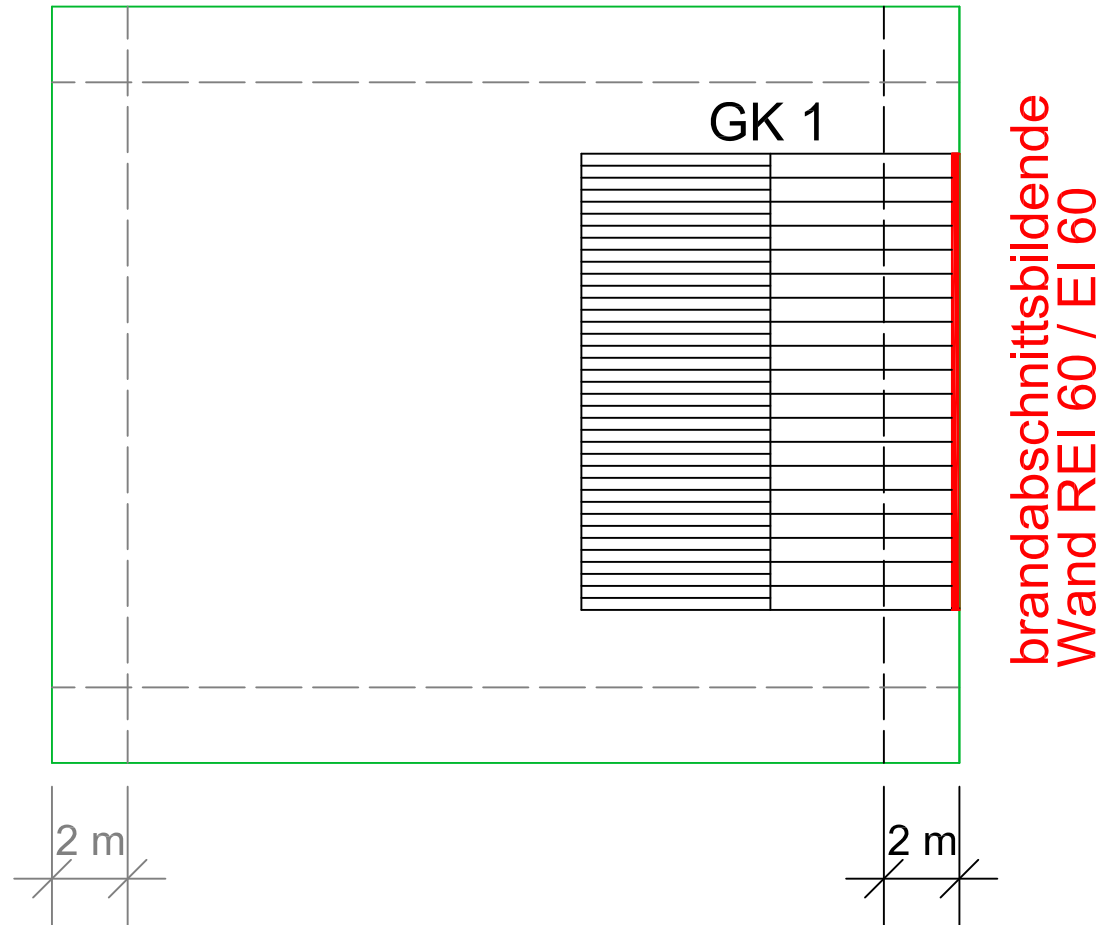


## Nachbargrundstücks- bzw. Bauplatzgrenze



RL 2 Tabelle 1b Zeile 3

Gebäude der GK 1 an der Nachbargrundstücks- bzw. Bauplatzgrenze

Ausgabe: März 2015

unterstützende Grafik Stand: 01.03.2016