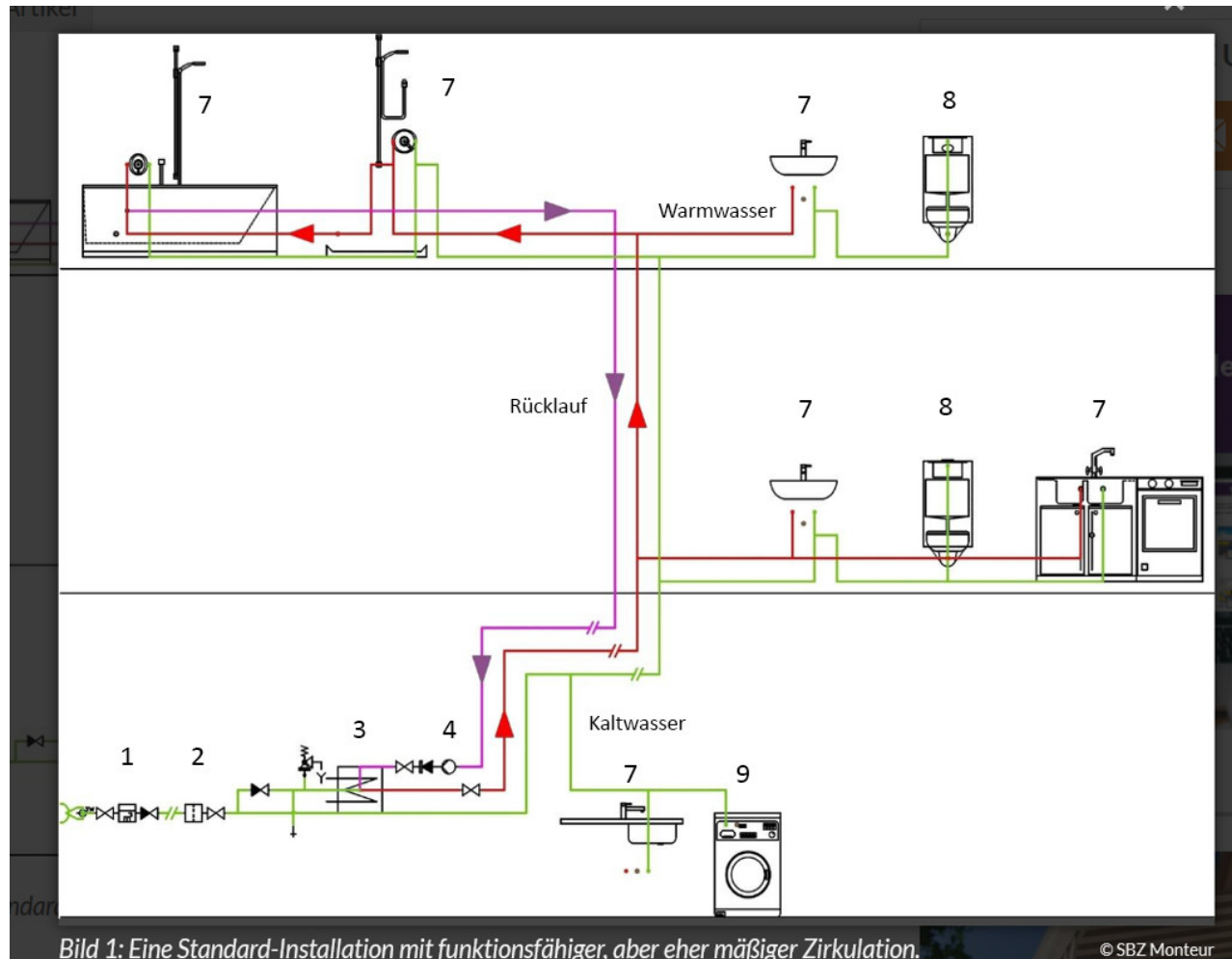


## Negativliste - ÜA Zeichen NICHT erforderlich

Nr.	Produktgruppe *	beispielhafte Aufzählung (mit <i>Definitionsnorm</i> soweit vorhanden)
1	Wasserzähler (ohne Anschlussarmaturen, -Fittinge nach dem Wasserzähler )	(ÖNORM EN ISO 4064-Serie, ÖVGW QS-W 601, ÖNORM EN 14154 Teil 1-3)
2	Geräte zur Wasseraufbereitung (ohne Anschlussarmaturen, -Fittinge):	Hauswasserfilter (ÖNORM EN 13443-Serie; ÖNORM EN 14652; ÖVGW QS-W 701 ), Enthärtungsanlagen (ÖNORM M 6254; ÖNORM EN 14743; ÖVGW QS-W 704 ), Dosieranlagen (ÖNORM EN 14812; ÖNORM EN 15848; ÖVGW QS-W 706 ), Desinfektionsanlagen (z.B. ÖNORM M 5873-Serie; ÖVGW QS-W 806 )
3	Trinkwassererwärmer- und Speicheranlagen (ohne Anschlussarmaturen, -Fittinge):	(ÖNORM B 5019; ÖNORM EN B 5021; DIN 4753-Serie )
4	Hauswasserwerke (ohne Anschlussarmaturen, -Fittinge):	Pumpen, Druckausdehnungsgefäße, Wasserspeicher
5	Druckausgleichsbehälter (ohne Anschlussarmaturen, -Fittinge):	
6	flexible Anschlusschläuche	Armaturenanschluss, Geräteanschluss, Waschmaschinenanschluss, Duschschräuche, udgl. (ÖVGW QS-W 204 )
7	Armaturen endständig	Küchen-, Bade-, WC Armaturen (ÖNORM EN 200; ÖVGW QS-W 501 Teil 3 )
8	Ausstattungen nach dem Eckventil	Spülkästen, Bidet, Duschen, Badewannen, Dampfduschen, Wellnessanlagen- und Geräte udgl (ÖNORM EN 33; ÖNORM EN 35 )
9	Haushaltsgeräte	Geschirrspüler, Waschmaschinen, Wäschetrockner, Dampfbügelanlagen

Hinweis: Anschlüsse an Geräte zur Nahrungsmittelerzeugung (z.B. Kaffeemaschinen fix angeschlossen, Dampfgarer, Zapfanlagen etc.) sind nicht Bauprodukte und daher grundsätzlich nicht von der ÜA-Kennzeichnung erfasst

**\* Zuordnung von Produkten gemäß Hydraulikschema (als Beispiel), die nicht der Baustoffliste ÖA unterliegen**



Stand: Dezember 2020